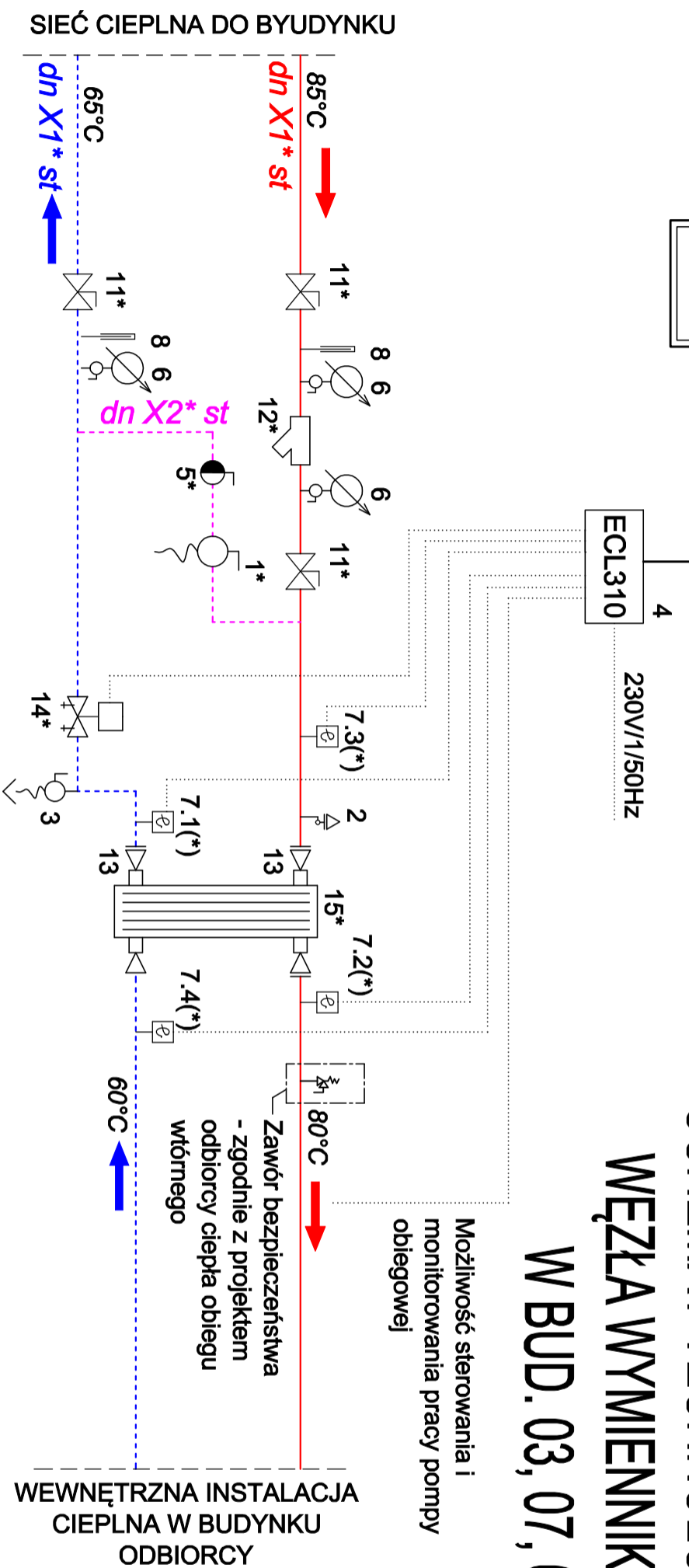


SCHEMAT TECHNOLOGICZNY WĘZŁA WYMIENNIKOWEGO W BUD. 03, 07, 08A, 16B



* - ZGODNIE Z TABELĄ DLA ROZPATRYWANEGO BUDYNKU
 (*) - OZNACZENIE ELEMENTÓW ZGODNIE Z NUMEREM BUDYNKU W CELU ICH PRAWIDŁOWEJ IDENTYFIKACJI W SYSTEMIE SCADA

Oznaczenie	Nazwa elementu	Producent	[szt.]
2	Automatyczny odpowietznik z zaworem siłopowym i oddalającym, DN25		1
3	Zawór spusławny, DN25 + dekiel zaślepiający		1
4	Regulator ECL310 + podstawa + klucz aplikacji A368.6	DANFOSS	1
6	Manometr, 0-10 bar, średnica 80mm, klasa 1.0, G 1/2"	DANFOSS	3
7.1(*)	Czujnik temperatury ESMU100 + tuleja - stal nierdzewna (ograniczenie minimalnej temperatury powrotu = 65°C)	DANFOSS	1
7.2(*)	Czujnik temperatury ESMU100 + tuleja - stal nierdzewna	DANFOSS	1
7.3(*)	Czujnik temperatury ESM-11	DANFOSS	1
7.4(*)	Czujnik temperatury ESM-11	DANFOSS	1
8	Termometr z tuleją termometryczną (zakres wskazań 0-160°C)		2

Oznaczenie	Nazwa elementu	Budynnek 03	Budynnek 16B	Budynnek 08A	Budynnek 07	[szt.]
X1	średnica przewodów	DN80	DN40	DN65	DN65	
X2	średnica przewodów by-passu	DN20	DN15	DN15	DN15	
1	Zawór upustowy AVA,1,0-4,5 bar	DN20	DN15	DN15	DN15	1
5	Zawór oddalający zwrotny	DN20	DN15	DN15	DN15	1
11	Zasuwka oddalająca	DN80	DN40	DN65	DN65	3
12	Filtr siatkowy	DN80	DN40	DN65	DN65	1
13	Zwężka redukcyjna	DN80/50	DN40/...	DN65/50	DN65/50	2
14(*)	Automatyczny zawór regulacyjny niezależny od ciśnienia z ogranicznikiem przepływu + siłownik (prod. DANFOSS)	AHQM, DN65 + AMV 435	AVQM, DN32 + AMV 20	AVQM, DN50 + AMV 20	AVQM, DN50 + AMV 20	1
15	Wymiennik ciepła	GBS700M-120 (prod. GEA) wg projektu firmy INTROL	HE-1 wg projektu firmy INTROL	XB59M-1-70 (DANFOSS)	XB59M-1-70 (DANFOSS)	1

TEMAT BUDOWA ZAKŁADU UNIESKODLIWIANIA ODPADÓW DLA MIASTA KIELCE I POW. KIELECKIEGO W PROMNIKU K/IELC	INWESTOR INFRASTRUKTURA I ŚRODOWISKO NACJONALNA STRATEGIA SPOŁECZNA PRZEDSIĘBIORSTWO GOSPODARKI ODPADAMI SP. Z O.O. UL. PIEKOSZOWSKA 390, 25-645 KIELCE BENEFICJENT FUNDUSZU SPÓJNOŚCI UE - POIS.02.01.00-00-00/1/09
WILKOCKI PROJEKT	BRANŻA SANITARNA PROJEKTANT mgr inż. PRZEMYSŁAW MACIEWESKI WSPÓŁPRACA mgr inż. JUSTYNA BĄK WSPÓŁPRACA mgr inż. MAGDALENA ZIMNA SPRAWDZIŁ mgr inż. MIROSLAW CABAN
OBIEKT WĘZŁY CIEPŁA W BUD.07	90-156 Łódź, ul. Tkacka 33 M: +48 516 129 780 T: +48 426 612 078 i.wilkocki@wilkocki.pl projekt@wilkocki.pl w.w.wilkocki.pl
TYTUŁ SCHEMAT TECHNOLOGICZNY WĘZŁA CIEPŁA	UL. PIEKOSZOWSKA 390, 25-645 KIELCE PRZEDSIĘBIORSTWO GOSPODARKI ODPADAMI SP. Z O.O.
SKALA DATA	PROJEKT NR OBIEKTU FAZA BRANŻA NR RYSUNKU REWIZJA
05.2015	K-ZUO_ WC.07 PW IS 01 R00